

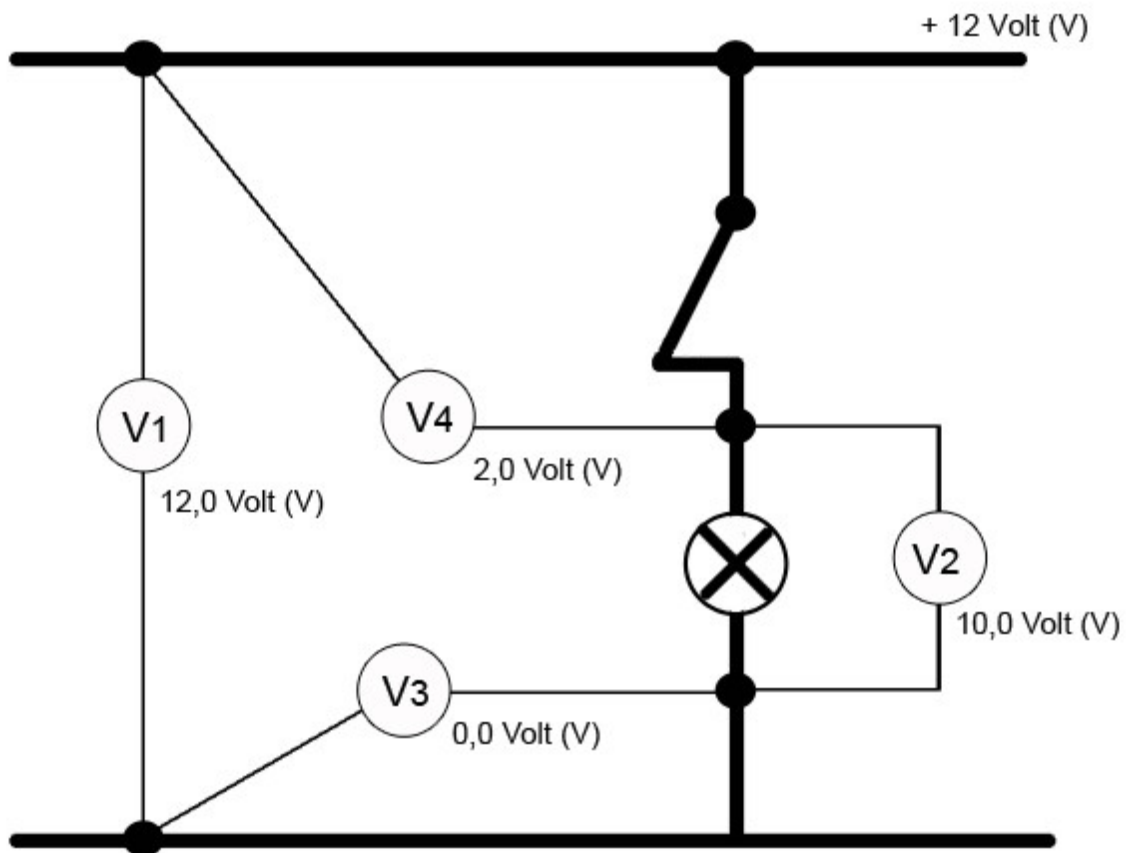
# Voorbeeldvragen SH2 crebo 25225 P1-K2 Herstelt voertuigsystemen

Om meer informatie te geven over de vraagstelling en de diepgang van de vragen biedt Stem een aantal voorbeeldvragen aan. Deze voorbeeldvragen vormen geen volledig voorbeeldexamen en deze voorbeeldvragen komen niet voor in de toetsenbank waar het examen uit gegenereerd wordt.

Alle vragen in de toetsbank voor de theorie-examens zijn, net als de overige toetsitems van Stem, beoordeeld door de Stem Commissie van Deskundigen en vastgesteld door de Stem Vaststellingscommissie en het Stem bestuur.

- 1** Waarom mag de fuseelangshelling (caster) niet te groot zijn?
- a. Omdat de auto dan naar links of naar rechts gaat trekken.
  - b. Omdat het sturen dan zwaarder verloopt.
  - c. Omdat er dan meer bandenslijtage optreedt.
- 2** Nadat een warme motor is stilgezet, neemt de temperatuur van de koelvloeistof iets toe. Waardoor wordt dit veroorzaakt?
- a. Doordat de koelvloeistof nog onder druk staat.
  - b. Doordat de cilinders warmer zijn dan de koelvloeistof.
  - c. Doordat de thermostaat dicht gaat.
- 3** Aan welke van onderstaande voorwaarden dient te worden voldaan om een koplamp (dimlicht) juist te kunnen afstellen?
- a.
    - gladde vloer;
    - banden op gelijke spanning;
    - verstelbare veerhoogte in gelijke stand;
    - wielen rechtsaf of linksaf staan;
    - hoogteafstelling in 0-stand.
  - b.
    - vlakke vloer;
    - banden op de juiste spanning;
    - verstelbare veerhoogte in de juist stand;
    - wielen rechttuit staan;
    - hoogteafstelling in 0-stand.
  - c.
    - vlakke vloer;
    - banden op gelijke spanning;
    - verstelbare veerhoogte in ongelijke stand;
    - wielen rechttuit staan;
    - hoogteafstelling in stand 1.

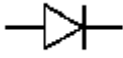
- 4 Onderstaand schema toont de meetwaarden van een V1-V4 meetmethode.  
Welke conclusie kan hieruit getrokken worden?



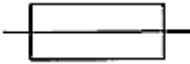
- De lamp in het schema is defect.
- Er is sprake van een onderbreking in de massa.
- Er is sprake van een spanningsverlies in de plusdraad.

5 Welk van de onderstaande symbolen geeft een zekering weer?

a.



b.



c.



## Correctiemodel

---

**1.** B  
1 pt.

**2.** B  
1 pt.

**3.** B  
1 pt.

**4.** C  
1 pt.

**5.** B  
1 pt.